

The image features the Siemens logo in a white box at the top left. The background is a photograph of a modern city skyline at dusk, with a body of water in the foreground. In the middle ground, a dark grey kitchen cabinet is shown with a stack of white dishes, including plates and glasses, and a pair of yellow rubber gloves resting on its edge.

SIEMENS

## 全自动型洗碗机

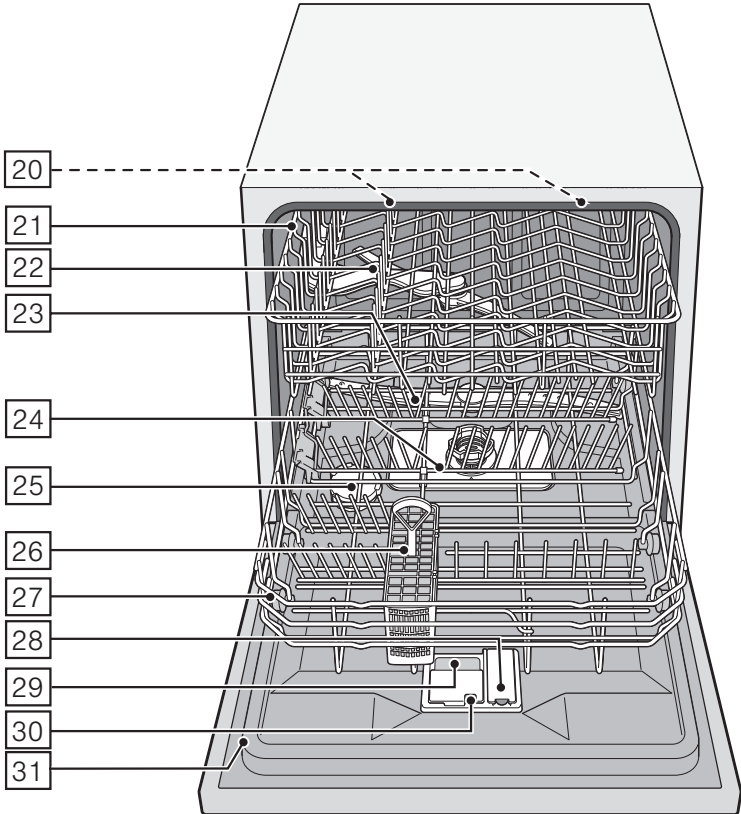
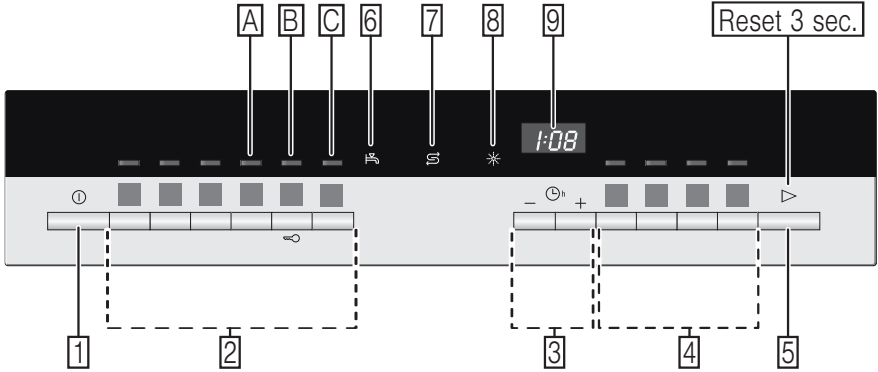
SC454B00AC

SC454B01AC





[siemens-home.bsh-group.com/welcome](https://siemens-home.bsh-group.com/welcome)

zh 使用说明书

请前往我  
们的网址  
注册您的  
设备



# 目录

 <b>使用范围</b> . . . . .	4	 <b>餐具</b> . . . . .	11
 <b>安全注意事项</b> . . . . .	4	不适用的餐具. . . . .	11
启用本机器前. . . . .	4	玻璃杯与餐具的损坏. . . . .	11
运输. . . . .	5	餐具的摆放. . . . .	12
安装. . . . .	5	餐具的取出. . . . .	12
日常使用. . . . .	6	马克杯和玻璃杯. . . . .	12
机械门锁. . . . .	6	锅具. . . . .	13
按键锁. . . . .	6	刀叉篮. . . . .	13
损坏. . . . .	6	筷子篮. . . . .	13
废弃处理. . . . .	6	折叠式置盘架. . . . .	14
 <b>环境保护</b> . . . . .	7	小型配件夹. . . . .	14
包装处理. . . . .	7	餐具高度. . . . .	14
旧机器处理. . . . .	7	 <b>洗涤剂</b> . . . . .	14
 <b>了解您的洗碗机</b> . . . . .	8	填充洗涤剂. . . . .	14
控制面板. . . . .	8	合成洗涤剂. . . . .	15
洗碗机内部. . . . .	8	 <b>洗涤程序一览表</b> . . . . .	16
 <b>水软化系统/软化盐</b> . . . . .	8	程序选择. . . . .	16
设置. . . . .	8	测试机构的注意事项. . . . .	17
水硬度表. . . . .	9	 <b>增值功能</b> . . . . .	17
软化盐的使用. . . . .	9	加速省时 (VarioSpeedPlus) . . . . .	17
使用含盐的合成洗涤剂. . . . .	10	轻载模式. . . . .	17
关闭水软化系统. . . . .	10	加强除菌. . . . .	17
 <b>漂洗剂</b> . . . . .	10	下层强洗. . . . .	17
设置漂洗剂用量. . . . .	11	加强烘干. . . . .	17
关闭漂洗剂不足指示灯 . . . . .	11		

 **操作洗碗机** . . . . . 18

洗涤程序数据 . . . . .	18
水清洁度自检传感器 . . . . .	18
开机 . . . . .	18
剩余时间显示 . . . . .	18
预约开始 . . . . .	18
程序结束 . . . . .	18
自动关机/内部照明 . . . . .	19
关机 . . . . .	19
中断洗涤程序 . . . . .	19
取消洗涤程序 . . . . .	19
变更洗涤程序 . . . . .	20
加强烘干 . . . . .	20

 **清洁和维护** . . . . . 20


洗碗机的整体状况 . . . . .	20
软化盐和漂洗剂 . . . . .	20
滤网 . . . . .	21
冲刷臂 . . . . .	21

 **如何处理故障?** . . . . . 22

排水泵 . . . . .	22
故障一览表 . . . . .	23

 **客户服务** . . . . . 29 **安装和接通** . . . . . 29

供货清单 . . . . .	29
安全注意事项 . . . . .	29
运输 . . . . .	30
技术数据 . . . . .	30
安装 . . . . .	30
排水连接 . . . . .	30
自来水连接 . . . . .	30
热水连接 . . . . .	31
电气连接 . . . . .	31
拆卸洗碗机 . . . . .	32
搬运洗碗机 . . . . .	32
防冻保护 (清空洗碗机) . . . . .	32

 **使用范围**

- 本机器适于私人家庭及非商业环境中使用。
- 洗碗机只能在家中使用且用途仅限于：洗涤家用餐具。
- 本台洗碗机最高可在海拔 4000 米使用。

 **安全注意事项**

凡年满 8 岁的孩童，身体、感官或智力有缺陷的人士以及缺乏相关经验和知识的人士，必须在负责其安全人员的监督下或了解机器安全及相关危险的人员指导下才可使用本洗碗机。

严禁孩童将本机器用于嬉戏。8 岁以上的孩童除非在监督下，否则不得进行清洁及维护的工作。

请确保 8 岁以下的孩童远离本机器及其电源线。

**启用本机器前**

请仔细阅读使用及安装说明书！说明书内有关于本机器安装、使用以及维护的重要信息。

请妥善保管所有资料以备日后查阅或提供给日后的使用者。

您可在我们的网页免费下载使用说明书。相关网址资料请参阅本说明书的背面所示。

## 运输

1. 请立即检查包装及洗碗机是否在运送途中受到损坏。若发现洗碗机已有损坏现象，请勿强行使用。请咨询供应商。
2. 请妥善处理包装材料。
3. 请勿让孩童玩耍包装材料和其零件。折叠的纸箱和塑料薄膜可能会有导致窒息的危险。

## 安装

- 请注意，请勿随意触及安装好的洗碗机背面（因表面发热装有触摸保护）。
- 请您按照安装说明书进行本机器的安装及接通。
- 安装时，请您务必切断洗碗机的电源。
- 请确保家中所安装的电气接地系统已按规定安装。
- 电气连接的条件应与规格铭牌 **[31]** 上所标示的数据一致。
- 本机器的电源线若受损，请务必使用专门的电源线进行更换。  
为防止发生危险，仅可向客户服务购买。
- 若将洗碗机安装在高橱柜中，请务必将高橱柜按规定固定好。
- 若将洗碗机安装在其他家用电器上方或下方，请在安装前仔细阅读欲与洗碗机组合安装家电的安装说明并遵照此说明进行正确的安装；若无相关信息或注意事项，请您咨询此家电的制造商客服；若明确表示不允许与洗碗机组合安装，请勿将洗碗机安装在此家电上方或下方。
- 同时为了确保各个组合家电的使用安全性，请您在安装时也务必遵照洗碗机的安装说明书。
- 若将微波炉安装在洗碗机的上方，微波炉可能发生损坏。
- 请勿将本机靠近热源安装（例如暖气设备、蓄热器、锅炉或其他产生热能的设备）。安装在灶具下方时，务必遵守规定的安全间距（参见安装单页）。洗碗机产生的热量可能会影响煤气管道、电源线以及其他安装零件的寿命而带来安全隐患，安装时请避免直接接触洗碗机。
- 请注意，热源附近（例如暖气安装处/热水安装处）或发热的机器部件可能会造成洗碗机电源线绝缘体的融化。请勿将洗碗机的电源线靠近热源或发热的机器部件。
- 安装本机器后，插头必须能随手触及。  
（参见电气连接章节）
- 部分机型：  
进水接口的塑料外壳里有一个电磁阀，其连接线在供水管里面。请勿剪断该软管，勿将塑料外壳浸入水中。

## 日常使用

请注意洗涤剂 and 漂洗剂产品包装上的安全和使用注意事项。

### 童锁（机械门锁） \*

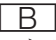

童锁的说明在机器背面的封套中。


\* 视机型而定

### 童锁（按键锁）

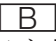
防止洗碗机的洗涤程序意外被取消（例如因孩童不当操作所导致）。

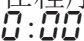
#### 启用按键锁：

1. 启动所需的洗涤程序。
2. 按住按键  约 4 秒钟，直到显示器视窗显示 。

若在程序进程时按下任一按键，显示器视窗将显示 。此时无法取消（重置）洗涤程序。

#### 停用按键锁：

- 按住按键  约 4 秒钟，直到显示器视窗的  熄灭。

在程序结束时（显示器视窗显示 ）按键锁将自动解除。发生停电时，按键锁仍将处在锁定状态。每当启动新的洗涤程序，按键锁必须重新激活。

## 损坏

- 仅限专业技术人员进行维修和介入操作。务必将本机器与电源断开。拔出电源插头或关闭保险装置。关上水龙头。
- 若发生损坏的情况，特别是控制面板（裂痕、破洞、按键脱落）或者机器门功能异常时，请勿继续使用。拔出电源插头或关闭保险装置。关上水龙头，并联系客服。

## 废弃处理

1. 请立即处理废弃的机器，使其无法再继续使用，以防止事故的发生。
2. 请您将旧机器按有关规定处理。

### 警告

#### 受伤的危險！

- 请务必将刀具和其他尖锐物品的尖锐处朝下放置于刀叉篮内或横放于刀具搁架\* 上。
  - 请勿攀坐或站立在开启的机器门上。
  - 请注意，勿在独立式洗碗机的碗篮内放置过多的餐具。
- \* 视机型而定

**警告****发生爆炸的危险！**

- 请勿在洗碗机中使用任何溶剂，有发生爆炸的危险。
- 若您使用高浓度碱性或高浓度酸性清洁剂，特别是商业或工业清洁剂（例如用于自品清洁程序），请勿将铝制品放入洗碗机中。有爆炸危险！

**警告****烫伤的危险！**

在程序进程期间打开机器门时，请小心，可能会有热水从机器中溅出的危险。

**警告****对儿童造成的危险！**

- 若有童锁，请使用。详细的说明在机器背面的封套中。
- 请勿让孩童玩弄或操作洗碗机。
- 请让孩童远离洗涤剂和漂洗剂。这些洗涤剂可能会造成口腔、喉咙以及眼睛灼伤或窒息。
- 使孩童远离开着门的洗碗机。洗碗机中可能有被孩童误吞的小零件，机内的水非饮用水，可能还有残留的洗涤剂。
- 若洗碗机安装于高橱柜，在打开或关上机器门时，请留意洗碗机机器门及橱柜门不会夹住或压住孩童。
- 孩童有可能会被锁在洗碗机内（因而窒息危险）或发生其他危险的情况。

因此，报废的旧机器应依下列方式处理：拔除主插头，然后剪断并丢弃电源线。破坏机器门锁，让机器门无法关上。

**环境保护**

新机器的包装和旧机器本身皆含有一些有用的原料，可回收再利用。

请分类处理各部件。

关于有效的回收处理方法，请咨询专业经销商或有关当地政府部门。

**包装处理**

本机器所有的塑料部件皆有国际标准的标示符号（例如，“PS”表示聚苯乙烯塑料）。因此，处理旧机器时，这些塑料包装可加以分类丢弃，以利资源回收。

请注意“运输”章节中相关的安全注意事项。

**旧机器处理**

请注意“废弃处理”章节中相关的安全注意事项。



本机器已经根据欧盟有关废弃电气和电子设备的法令 2012/19/EU (waste electrical and electronic equipment - WEEE) 进行了标记。该指令明确规定欧盟合法回收及再利用旧机器的范围。

## 了解您的洗碗机

控制面板和机器内部图位在封面内页。  
各个位置将在文中作出说明。

### 控制面板

-  电源开关
-  洗涤程序键 \*\*
-  预约开始
-  增值功能 \*\*
-  开始键
-  “检查供水管”指示灯
-  软化盐不足指示灯
-  漂洗剂不足指示灯
-  显示器视窗

\* 视机型而定  
\*\* 数字依机型而定

### 洗碗机内部

-  内部照明灯 \*
-  上层碗篮
-  上冲刷臂
-  下冲刷臂
-  滤网
-  软化盐槽
-  刀叉篮
-  下层碗篮
-  漂洗剂槽
-  洗涤剂槽
-  洗涤剂槽锁紧销
-  规格铭牌

\* 视机型而定

## 水软化系统/软化盐

为了达到最佳的洗涤效果，洗碗机必须使用软水，即石灰含量低的水，否则餐具及容器内会留下白色石灰质。

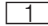




水硬度  $7^{\circ}$  dH ( $1.2^{\circ}$  mmol/l) 以上的自来水必须经过软水处理。本洗碗机的水软化系统会将软化盐（再生盐）加入自来水中做软水处理。

设定值及所需的盐量，视自来水的硬度而定（参见如下水硬度表）。

### 设置

注盐量的设定范围可从 **H:00** 到 **H:07**。

设定值为 **H:00**，无需使用软化盐。

1. 请先了解自来水硬度，有关自来水硬度值的信息，请咨询当地水厂。
2. 请参考水硬度表，找到所需的设定值。
3. 关上机器门。
4. 开启电源开关 。
5. 按住洗涤程序键  并同时按下开始键 ，直到显示器视窗 **H:0...** 出现为止。
6. 将两个按键都放开。  
按键  指示灯闪烁，且显示器视窗  显示工厂默认设定值 **H:04**。



### 请依下列步骤更改设置:

1. 按下洗涤程序键 C。此按键每按一次设定值会跳高一级，跳到数值 **H:07** 以后，会再跳回到 **H:00** (关)。
2. 按下开始键 5。本机器已保存新的设定值。

### 水硬度表

水硬度值 dH	硬度范围	mmol/l (毫摩尔/ 公升硬度)	机器上的 设定值
0-6	软	0-1.1	<b>H:00</b>
7-8	软	1.2-1.4	<b>H:01</b>
9-10	中度	1.5-1.8	<b>H:02</b>
11-12	中度	1.9-2.1	<b>H:03</b>
13-16	中度	2.2-2.9	<b>H:04</b>
17-21	硬	3.0-3.7	<b>H:05</b>
22-30	硬	3.8-5.4	<b>H:06</b>
31-50	硬	5.5-6.2	<b>H:07</b>

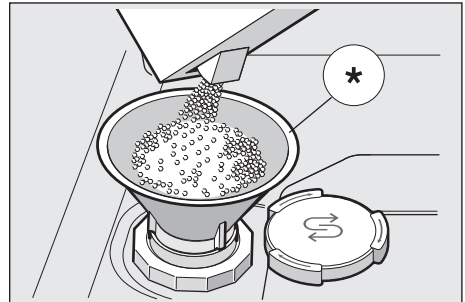
### 软化盐的使用

需要填充盐时，一定要在启动机器前的时刻进行，如此，溢流的盐溶液将立即被冲走，不会造成洗碗机内部的腐蚀。

1. 请打开软化盐槽的旋开盖 25。
2. 请将盐槽装满水（只有首次启动时才需要这样做）。
3. 请填充软化盐（不可使用食用盐或片剂），直到软化盐槽装满为止。

水在盐的作用下将排放流出。

一旦控制面板上的软化盐不足指示灯 7 亮起，请填充软化盐。




\* 视机型而定

## 使用含盐的合成洗涤剂

若使用含盐的合成洗涤剂，水硬度低于  $21^{\circ}$  dH ( $37^{\circ}$  fH、 $26^{\circ}$  Clarke、 $3.7$  mmol/l) 的水，通常可不使用软化盐。若水硬度超过  $21^{\circ}$  dH，则必须使用软化盐。

## 关闭软化盐不足指示灯/水软化系统

若使用含盐合成洗涤剂，使得控制面板上的软化盐不足指示灯  受到影响，可将其关闭。

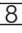
- 请依照“设置水软化系统”的操作说明，将数值设为 **H:00**。

即可关闭水软化系统及软化盐不足指示灯。

### 注意

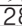
请勿将洗涤剂填充至软化盐槽内。否则将损坏水软化系统。

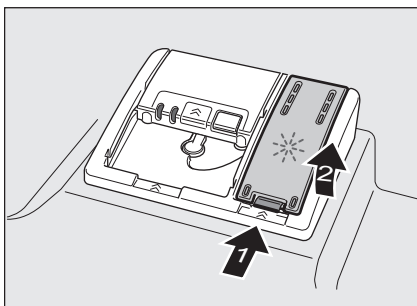
## 漂洗剂

控制面板上的漂洗剂不足指示灯  亮起时，代表漂洗剂存量还够用于 1 - 2 次的洗涤程序。此时应该要填充漂洗剂。

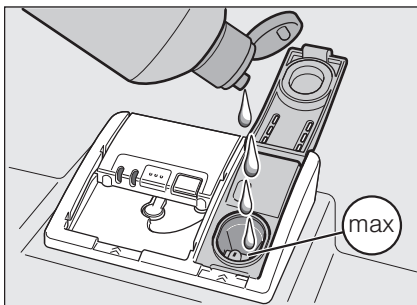
为避免餐具残留水渍以及让玻璃杯达到光亮的效果，使用洗碗机时请填充漂洗剂。仅限使用家用洗碗机专用的漂洗剂。

含漂洗剂的合成洗涤剂，仅可用于水硬度低于  $21^{\circ}$  dH ( $37^{\circ}$  fH、 $26^{\circ}$  Clarke、 $3.7$  mmol/l) 的自来水。若水硬度超过  $21^{\circ}$  dH，则必须使用漂洗剂。

1. 按下并拉起盒盖上的锁片以打开漂洗剂槽 。



2. 请将漂洗剂填充至最高标记处。



3. 关上盒盖，并确保听到盒盖卡入的声音。
4. 请用布将溢出的漂洗剂擦拭干净，这可以避免在下一次洗涤程序中产生过多的泡沫。

## 设置漂洗剂用量

漂洗剂用量的设置范围可从  $r:00$  到  $r:06$ 。工厂默认设定为  $r:04$ 。

只有在餐具出现斑痕（设置较低）或水渍（设置较高）时，才需要调节漂洗剂用量。

1. 关上机器门。
2. 开启电源开关  $\square 1$ 。
3. 按住洗涤程序键  $\square A$  并同时按下开始键  $\square 5$ ，直到显示器视窗  $H:0...$  出现为止。
4. 将两个按键都放开。  
按键  $\square A$  指示灯闪烁，且显示器视窗  $\square 9$  显示工厂默认设定值  $H:04$ 。
5. 重复按下洗涤程序键  $\square A$ ，直到显示器视窗  $\square 9$  显示工厂默认设定值  $r:04$  为止。

### 请依下列步骤更改设置：

1. 按下洗涤程序键  $\square C$ 。  
此按键每按一次设定值会跳高一级，跳到数值  $r:06$  以后，会再跳回到  $r:00$ （关）。
2. 按下开始键  $\square 5$ 。  
本机器已保存新的设定值。

## 关闭漂洗剂不足指示灯

若使用含漂洗剂的合成洗涤剂，使得控制面板上的漂洗剂不足指示灯  $\square 8$  受到影响，可将其关闭。

- 依照“设置漂洗剂用量”的操作说明，将数值设为  $r:00$ 。
- 即可关闭漂洗剂不足指示灯  $\square 8$ 。

## 餐具

### 不适用的餐具

- 木制刀具和餐具。
- 精致的装饰用玻璃杯、工艺品以及古董餐具。这些装饰不耐洗碗机的洗涤。
- 不耐热的塑料制品。
- 铜及锡制餐具。
- 沾有灰尘、蜡、润滑脂或油墨的餐具。
- 铝制品与高浓度碱性或高浓度酸性清洁剂，特别是商业或工业清洁剂一同使用。  
上釉料的装饰、铝制及银制品，在洗涤过程中可能会变色和褪色及损毁。某些玻璃类（例如水晶玻璃杯）在多次清洗后，可能会变得不透明。

### 玻璃杯与餐具的损坏

#### 原因：

- 玻璃杯的类型与制造工艺。
- 洗涤剂的化学成分。
- 洗涤程序的水温。

#### 我们推荐：

- 仅限使用制造商标明为可用洗碗机洗涤的玻璃杯及瓷器。
- 使用合适的餐具的洗涤剂。
- 程序结束后，请尽快从洗碗机内取出玻

## 餐具的摆放

1. 请将餐具上大块的残留食物清除。无须事先预冲洗。
2. 餐具摆放方式
  - 安全放置，避免翻倒。
  - 所有餐具的开口朝下。
  - 弧面或凹陷处可倾斜放置，以利水分流出。
  - 切勿妨碍两冲刷臂 [22] 和 [23] 的旋转。

小型餐具有掉出碗篮的可能性，不可使用机器洗涤。

### 提示

将上层碗篮的冲刷臂安装在靠边的位置，使下层碗篮有足够的空间摆放较高的餐盘、碗盘或锅具。若下层碗篮右侧只摆放密闭器皿（例如碗或锅具等），摆放在上层碗篮中较高餐具（例如高玻璃杯）所喷洒到的水量可能会不足。这种情况下，只能将较低矮的餐具摆放在上层碗篮右侧，较高的餐具应摆放在靠左侧位置。

## 餐具的取出

为避免水从上层碗篮滴到下层碗篮的餐具上，建议先取出下层碗篮的餐具，再取出上层碗篮的餐具。

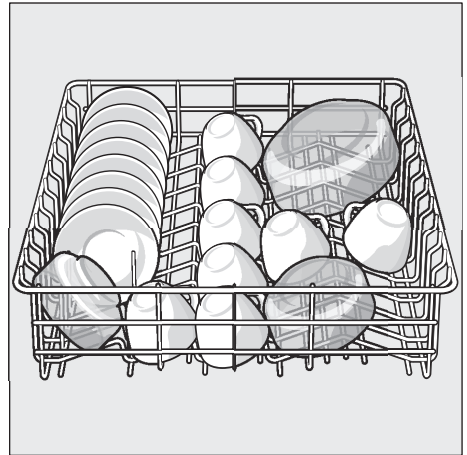
受热的餐具容易因碰撞而损坏！因此，建议程序结束时，先让餐具在洗碗机内冷却，再取出。

### 提示

程序结束后，还可以在洗碗机内部看到一些水滴。这些水滴不会影响餐具的烘干效果。

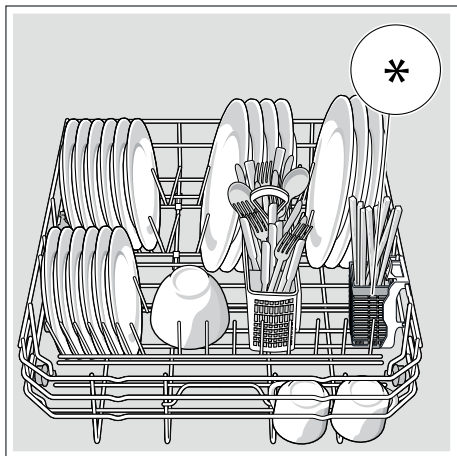
## 马克杯和玻璃杯

上层碗篮 [21]



## 锅具

下层碗篮 [27]



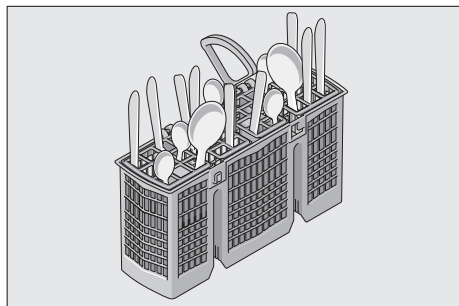
\* 视机型而定

### 提示

特别脏的餐具（锅具）应摆放在下层碗篮。此处由于喷水力较强，洗涤效果较好。

## 刀叉篮

刀叉务必将尖端朝下放置，不必分类。



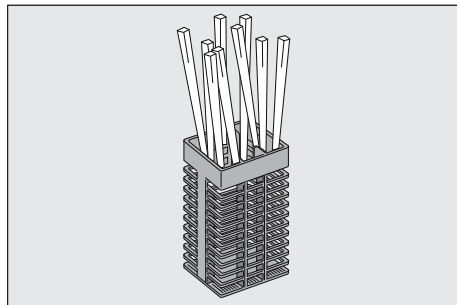
## 筷子篮\*

\* 视机型而定

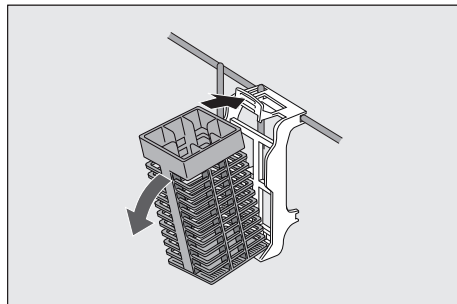
放入筷子篮的筷子不得超过 24 厘米的长度。

### 提示

超过该长度的筷子在洗涤过程中可能会阻挡冲刷臂的转动并影响洗涤效果。



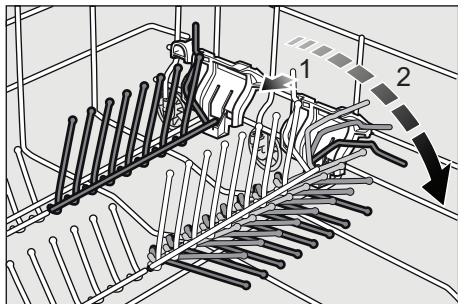
可将筷子篮取出，以便可以摆放锅具、碗盘和玻璃杯。



## 折叠式置盘架 \*

\* 视机型而定

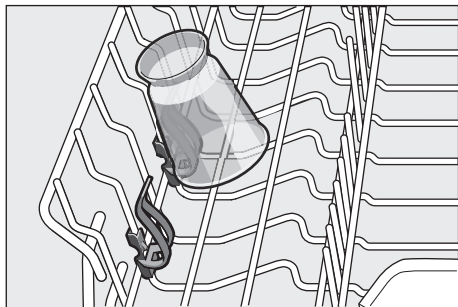
您可以折叠折叠式置盘架，使锅具、碗盘以及玻璃杯的摆放空间更大。



## 小型配件夹 \*

\* 视机型而定

杯子、盖子等轻型的塑料配件，可用小型配件夹固定。



## 餐具高度

可视需要将上层碗篮 [21] 取出，使下层碗篮有更大的空间摆放较高的餐具。

餐具最高高度

上层碗篮	下层碗篮
14 厘米	30 厘米

## 洗涤剂

洗碗机可使用锭状、粉状或液状洗涤剂，但切勿使用洗洁精。粉状或液状洗涤剂的用量，可依照脏污程度调整。洗碗块内含充分、大量的有效成分，适用于所有的洗涤工作。目前最新的强效洗涤剂，大多是使用含酶的低碱配方。酶则可分解淀粉并溶解蛋白质。若要去除有色污渍（例如茶、蕃茄酱），通常会使用氧基的漂白剂。

### 提示

为确保良好的洗涤品质，请遵照洗涤剂包装上的说明使用！

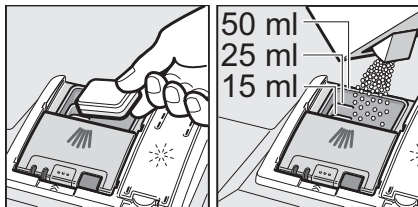
若有任何疑问，建议您使用客服电话向洗涤剂制造商联系。

**⚠ 警告** - 请注意洗涤剂和漂洗剂产品包装上的安全和使用注意事项。

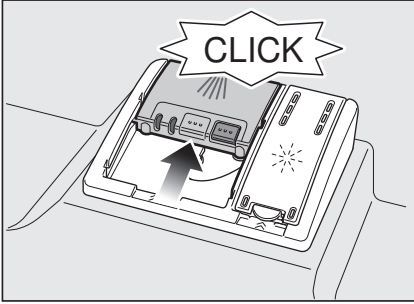
## 填充洗涤剂

1. 若洗涤剂槽 [29] 仍未打开，请按下锁紧销 [30] 打开。

洗涤剂只能倒入干燥的洗涤剂槽 [29] 内（洗碗块需平放，勿立放）。用量：请参阅包装上制造商的说明。请利用洗涤剂槽 [29] 的计量刻度，帮助您倒入正确的粉状或液状洗涤剂用量。



2. 关上洗涤剂槽的盒盖，直到入孔固定为止。



依洗涤程序的设置，洗涤剂槽会自动在正确的时间开启。粉状或液状洗涤剂会散布并溶解在洗碗机内。洗碗块会落入机器内并在此溶解。

### 提示

若餐具仅沾有少量的脏污，一般可略微减少所标示的洗涤剂用量。

您可在本公司的网站或通过客户服务，购买合适的洗涤剂及保养产品（详细信息请参阅背面说明）。

## 合成洗涤剂

除了传统的洗涤剂（单用途）外，许多的产品皆有提供附加功能。这些产品不仅含有洗涤剂，也含有漂洗剂及盐替代物质（三合一功效），且视合成方式的不同（四合一、五合一等）而添加玻璃保护或不锈钢光亮剂等成分。合成洗涤剂仅适用于特定的水硬度（通常为 21° dH）。若超过此限制范围，则必须填充软化盐及漂洗剂。






使用合成洗涤剂时，洗碗机会自动调整洗涤程序，以提供最佳的洗涤及烘干效果。

### 提示

- 使用单用途的洗涤剂，并另外加入软化盐及漂洗剂，可获得最佳的洗涤及烘干效果。
- 若洗涤程序时间较短，由于洗碗块的溶解特性不同，可能无法提供完全的清洁效果，且可能有未溶解的洗涤剂残留。使用这类洗涤程序时，建议采用粉状洗涤剂。
- 采用“强力洗”洗涤程序时（仅适于部分机型）只需使用一片洗碗块即可。使用粉状洗涤剂时，可将其部分用在洗碗机的机器门内侧。
- 若使用合成洗涤剂，即使漂洗剂和/或软化盐不足指示灯亮起，洗涤程序仍会正常运作。
- 使用带有水溶性保护套的洗涤剂：必须用干手拿保护套，再将洗涤剂放入完全干燥的洗涤剂槽中，否则洗涤剂可能会粘在槽内。
- 若要从合成洗涤剂改用于单用途的洗涤剂，请确定水软化系统及漂洗剂已调整至正确的设定值。

## 洗涤程序一览表

此表列出所有可能的洗涤程序。在您的洗碗机的控制面板上，可找到这些对应的洗涤程序。

餐具类型	脏污类型	洗涤程序	其他可能的增值功能	程序进程
锅具、平底锅、不易损坏的餐具及刀叉	高粘性、烧焦或干燥、含淀粉或蛋白质的残留食物	 /  日常洗 70°	全部	预冲洗 50° 洗涤 70° 中间漂洗 最终漂洗 70° 烘干
		 智能洗 45° - 65°	全部	透过传感器，依照脏污程度设定最佳化的洗涤程序。
混置餐具及刀叉	部分干掉的常见家庭残留食物	 智能洗 45° - 65°	全部	透过传感器，依照脏污程度设定最佳化的洗涤程序。
		 /  节能洗 50°	全部	预冲洗 洗涤 50° 中间漂洗 最终漂洗 65° 烘干
容易损坏的餐具、刀叉、对温度敏感的塑料及玻璃杯	微粘的新鲜残留食物	 /  晶柔洗 40°	下层强洗 加速省时 轻载模式 加强烘干	预冲洗 洗涤 40° 中间漂洗 最终漂洗 55° 烘干
容易损坏的餐具、刀叉、对温度敏感的塑料及玻璃杯	微粘的新鲜残留食物	 /  超快洗 45°	加强烘干	洗涤 45° 中间漂洗 最终漂洗 55°
全部餐具类型	冷水快洗、中间洗涤	 /  预冲洗	无	预冲洗



## 程序选择

您可根据餐具类型及脏污程度，选择适合的洗涤程序。

## 增值功能

\* 视机型而定  
可通过增值功能键  进行设置。

### 加速省时 (VarioSpeedPlus) \*

使用“加速省时”的功能，依所选的洗涤程序可缩减 20% 到 66% 的时间。为了缩短时间达到最佳洗涤效果，用水量和用电量将会提高。

### 轻载模式 \*

若只有几样餐具需要清洗（例如玻璃杯、马克杯、餐盘），可切换为“轻载模式”洗涤程序。此洗涤程序可省水、省电又省时。在洗涤剂槽中，建议减少洗涤剂用量。

### 加强除菌 \*

使用此功能将提高洗涤过程的温度且洗涤时间较长，以达到一定的杀菌效果。常常使用此功能可达到更高的卫生标准。此增值功能特别适于清洗切菜板或婴儿奶瓶。

### 下层强洗 \*

特别适于混合餐具的洗涤。您可以把脏污程度较高的锅具和平底锅摆放下层碗篮，同时把一般脏污程度的餐具摆放在上层碗篮洗涤。在下层碗篮的喷水压力将会增强，水温会稍微提高。

### 加强烘干 \*

最终漂洗时，水温将提高并延长烘干阶段，使塑料餐具达到更好的烘干效果。用电量会稍微提高。



## 操作洗碗机

### 洗涤程序数据

有关洗涤程序数据（消耗值）可参考说明书的快速指南部分。这些是一般条件下且水硬度为  $h:04$  的数值。因不同的水温或管路压力的影响，上述数值可能会有所偏差。

### 水清洁度自检传感器 \*

\* 视机型而定

水清洁度自检传感器是用于测量洗涤水浊度的光学测量装置（光阻）。

水清洁度自检传感器将依据洗涤程序而启用。水清洁度自检传感器激活时，会将“干净”的洗涤水保留至下一个洗涤程序使用，可省下 2 至 4 升的水量。浊度增加时，混浊的水将排出并注入干净的水。在智能洗的洗涤程序中，还能视脏污程度调整温度及运行时间。

### 开机

1. 将水龙头完全打开。
2. 开启电源开关 **[1]**。

日常洗洗涤程序指示灯闪烁。若不按其他洗涤程序键 **[2]**，此洗涤程序将选择保留。显示器视窗 **[9]** 会显示洗涤程序预计的运行时间。

3. 按下开始键 **[5]**。  
启动程序进程。

### 剩余时间显示

选择洗涤程序时，显示器视窗 **[9]** 将显示剩余时间。

洗涤程序的运行时间是依水温、餐具量以及脏污程度而定，因此会有所不同（依所选的洗涤程序而定）。

### 预约开始 \*

\* 视机型而定

使用预约开始可将程序启动的时间延迟至 24 个小时。

1. 关上机器门。
2. 开启电源开关 **[1]**。
3. 按下按键 **[3]** +，直到显示器视窗 **[9]** 跳到  $h:01$  为止。
4. 重复按下按键 **[3]** + 或 -，直到显示您所需的时间为止。
5. 按下开始键 **[5]**，激活预约开始。
6. 若要解除预约开始，请重复按下按键 **[3]** + 或 -，直到显示器视窗 **[9]**  $h:00$  出现为止。

洗涤程序开始进行前，随时可以变更所选的洗涤程序。

### 程序结束

若显示器视窗 **[9]** 显示数值  $0:00$  时，表示洗涤程序已结束。

## 程序结束后自动关机或内部照明

\*

\* 视机型而定

为了节约能源，洗碗机可在洗涤程序结束后 1 分钟或 120 分钟内自动关机。

自动关机可以从  $P:00$  到  $P:02$  范围内进行设置。

$P:00$  机器无法自动关机。

只要机器门打开，内部照明灯 [20] 就会亮起，不受电源开关 [1] 而影响。机器门关上时，内部照明灯会熄灭。若机器门打开时间超过 60 分钟，照明将自动关闭。内部照明灯 [20] 只有在设定值  $P:00$  被选用的情况下才会亮起。

$P:01$  1 分钟后关机。

$P:02$  120 分钟后关机。

### 提示

请注意，进行设置  $P:01$  和  $P:02$  时，内部照明灯 [20] 被关闭。如需激活内部照明灯，请按下电源开关 [1]。若机器门打开时间超过 60 分钟，内部照明灯将自动关闭。

1. 关上机器门。
2. 开启电源开关 [1]。
3. 按住洗涤程序键 [A] 并同时按下开始键 [5]，直到显示器视窗  $H:0...$  出现为止。
4. 将两个按键都放开。  
按键 [A] 指示灯闪烁，且显示器视窗 [9] 显示工厂默认设定值  $H:04$ 。
5. 重复按下洗涤程序键 [A]，直到显示器视窗 [9] 显示数值  $P:0...$  为止。

请依下列步骤更改设置：

1. 按下洗涤程序键 [C]。  
此按键每按一次设定值会跳高一级，跳到数值  $P:02$  以后，会再跳回到  $P:00$ 。
2. 按下开始键 [5]。  
本机器已保存新的设定值。

## 关机

请在程序结束后，立即操作下列步骤：

1. 关闭电源开关 [1]。
2. 关上水龙头（洗碗机若配有自动防漏水装置则免去此步骤）。
3. 餐具冷却后，即可取出。

### 提示

程序结束后，建议让机器先冷却一段时间，再打开机器门。可避免蒸汽溢出，也避免长期因蒸汽造成您厨房家具的损坏。

## 中断洗涤程序

1. 关闭电源开关 [1]。  
指示灯熄灭。本机器已保存该洗涤程序。  
若要在热水连接或洗碗机被加热时打开机器门，请务必只将机器门半开数分钟，然后关上。机器门可能因膨胀（过压）而弹开或溢出水。
2. 欲继续洗涤程序，请重新打开电源开关 [1]。

## 取消洗涤程序（重置）

1. 按住开始键 [5] 约 3 秒钟。  
显示器视窗 [9] 显示  $0:01$ 。
2. 程序进程再过约 1 分钟后就会停止，此时显示器视窗 [9] 显示  $0:00$ 。
3. 关闭电源开关 [1]。

## 变更洗涤程序

按下开始键 **[5]** 后，无法再变更其他洗涤程序。

若要变更洗涤程序，只能通过取消洗涤程序（重置）。

## 加强烘干

最终漂洗时，将以更高的温度运作，以便达到更好的烘干效果。运行时间可能稍微延长。（小心易碎餐具！）

1. 关上机器门。
2. 开启电源开关 **[1]**。
3. 按住洗涤程序键 **[A]** 并同时按下开始键 **[5]**，直到显示器视窗 **[9]** **H:0...** 出现为止。
4. 将两个按键都放开。  
按键 **[A]** 指示灯闪烁，且显示器视窗 **[9]** 显示工厂默认设定值 **H:04**。
5. 重复按下洗涤程序键 **[A]**，直到显示器视窗 **[9]** 显示工厂默认设定值 **d:00** 为止。

### 请依下列步骤更改设置：

1. 按下按键 **[C]** 开启 **d:01** 或关闭 **d:00** 加强烘干。
2. 按下开始键 **[5]**。  
本机器已保存新的设定值。

## 清洁和维护

请定期检查与维护您的洗碗机，可避免故障发生。不仅省时，也能避免产生问题。

## 洗碗机的整体状况

- 检查冲刷臂是否有油脂和水垢堆积。  
若发现石灰垢堆积：
- 将洗涤剂倒入洗涤剂槽内。选择最高洗涤温度的程序，进行空机清洗。

仅限使用适于洗碗机的洗涤剂/洗碗机专用的去垢剂清洗洗碗机。

- 为了延长机器的使用寿命，请定期以洗碗机专用的清洁剂清洗洗碗机。
- 请用湿布定期清洗机器门密封条，以保持清洁和卫生。
- 长时间未使用本机器时，应将门稍微打开，避免产生异味。

禁止使用蒸汽清洁剂清洁洗碗机。若发生任何损坏，制造商对此不负任何责任。

以湿布定期擦拭洗碗机的正面及控制面板（使用水和少量洗洁精即可）。请勿使用粗糙的海绵或含磨砂的洗涤剂，否则表面可能因此刮伤。

不锈钢洗碗机：为避免锈蚀，请避免使用海绵布擦拭，或在初次使用海棉布前，先彻底洗涤数次。

### 警告 - 有害健康

请勿使用其他含氯的家用洗涤剂！

## 软化盐和漂洗剂

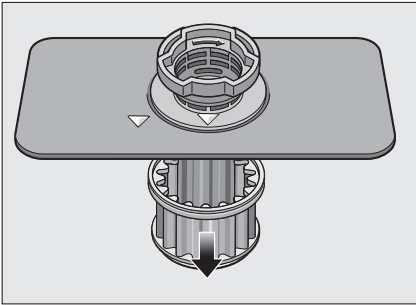
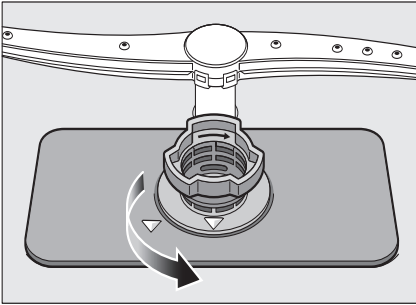
- 检查不足指示灯 **[7]** 和 **[8]**。必要时，请填充软化盐和/或漂洗剂。

## 滤网

滤网 [24] 能阻挡洗涤水中的大型异物，进入泵浦。这些异物可能会阻塞滤网。

过滤装置是由一个粗滤网、一个扁细滤网和一个微滤网所组成。

1. 每次洗涤完后，检查滤网是否存有残留物。
2. 如图所示，请旋开滤网筒，并取出过滤装置。

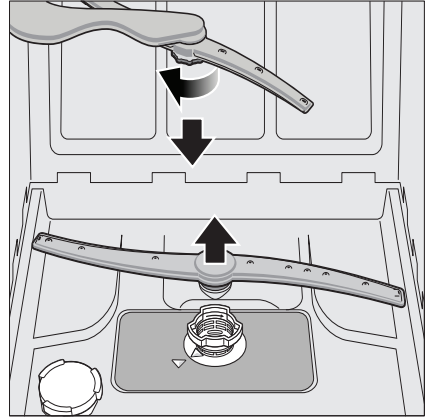


3. 清除残留物，然后用水将滤网冲洗干净。
4. 依相反程序重新安装过滤装置，并在关上过滤装置后，确认箭号标示彼此相对。

## 冲刷臂

洗涤水中的石灰垢与脏污可能阻塞冲刷臂 [22] 和 [23] 的喷嘴及轴承。

1. 检查冲刷臂的喷嘴口有无阻塞。
2. 旋开上冲刷臂 [22]。
3. 朝上拆卸下冲刷臂 [23]。



4. 用水将冲刷臂冲洗干净。
5. 重新接上或锁上冲刷臂。

## 如何处理故障？

日常操作发生的故障，使用者大多能自行解决。如此确保洗碗机能马上再次使用。下列一览表将可协助您找到故障的原因，并提供实用的故障排除建议。

### 提示

洗碗机在洗涤过程中停止运转，请先执行“取消洗涤程序”（重置）的功能。（参见操作洗碗机章节）

**警告** - 请注意：只有专业技术人员，才可以对本机器进行维修。若必须更换任何组件，请确定使用的是原厂备用零件。不正确的维修或使用非原厂备用零件，可能造成严重损坏，并让使用者面临严重的危险。

## 排水泵

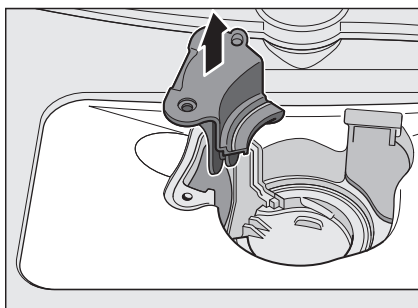
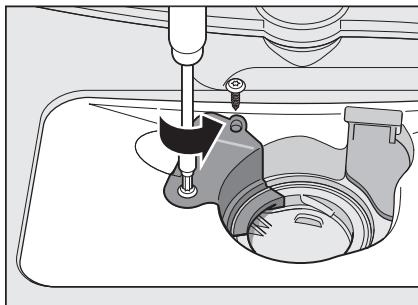
若未由滤网拦住的大块残留食物，可能会阻塞排水泵。如此排水泵将无法排出洗涤水，以致淹没过滤网。

**警告** - 割伤的危险！

锋利和尖锐的物体或玻璃碎片可能堵塞排水泵，请务必小心清除异物以免割伤。

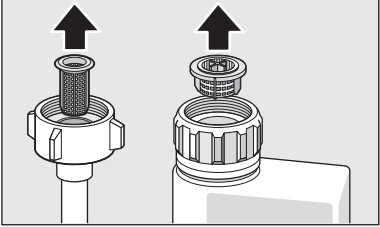
请按下列方式清洁排水泵：



1. 请务必先切断洗碗机的电源。
2. 拆下滤网 [24]。
3. 舀出洗涤水（视情况使用海绵）。
4. 松开排水泵盖罩的螺钉（Torx T20），然后将盖罩向上拉出。



5. 检查排水泵内是否有异物，必要时，将其清除。
6. 将泵盖罩放在原位置，然后向下压即可接合。
7. 装回滤网。

## 故障一览表

故障	原因	故障排除
“检查供水管”的指示灯 <b>[6]</b> 亮起。	供水软管弯折。	铺设供水软管时，请勿弯折。
	水龙头未打开。	打开水龙头。
	水龙头卡住或水垢堆积。	打开水龙头。 水龙头打开时，供水流量至少应为10 公升/分钟。
	供水管的滤网阻塞。	关机并拔出电源插头。关上水龙头。旋下接水管。 
故障代码 <b>E:14</b> 亮起。	防漏水系统处于激活状态。	关上水龙头。 请与客户服务联系并告知故障代码。
故障代码 <b>E:15</b> 亮起。		
故障代码 <b>E:16</b> 亮起。	供水不停。	
故障代码 <b>E:22</b> 亮起。	滤网 <b>[24]</b> 变脏或阻塞。	清洁滤网。 (参见清洁和维护章节)
故障代码 <b>E:24</b> 亮起。	排水管阻塞或弯折。	铺设软管时不要出现弯折，必要时清除异物。
	虹吸管接口尚未打开。	检查虹吸管的接口，必要时打开。
	排水泵的泵盖罩松动。	将泵盖罩锁在正确的位置上。 (参见排水泵章节)
故障代码 <b>E:25</b> 亮起。	排水泵卡死或泵盖罩未锁定好。	清洁排水泵，将泵盖锁在正确的位置上。(参见排水泵章节)
故障代码 <b>E:27</b> 亮起。	电网电压太低。	并非机器故障，请专业人员检查公共电网电压和电气设备的安装状况。

故障	原因	故障排除
显示器视窗上显示不同的故障代码。 (E:01 到 E:30)	可能发生技术故障。	请将机器上的电源开关 <input type="checkbox"/> 1 关闭。请稍后重新开机。 若再次发生此问题，请关上水龙头并拔出电源插头。 请与客户服务联系并告知故障代码。
显示器闪烁。	机器门未关好。	关上机器门。请注意，碗篮中摆放的物品（餐具、芳香剂）切勿露出碗篮，以免阻碍机器门关闭。
软化盐不足指示灯 <input type="checkbox"/> 7 和/或漂洗剂不足指示灯 <input type="checkbox"/> 8 亮起。	漂洗剂已用尽。	请填充漂洗剂。
	软化盐已用尽。	请填充软化盐。
	传感器侦测不到盐锭。	请使用其他软化盐。
软化盐不足指示灯 <input type="checkbox"/> 7 和/或漂洗剂不足指示灯 <input type="checkbox"/> 8 未亮起。	不足指示灯已关闭。	启用/停用（参见水软化系统/软化盐或漂洗剂章节）。
	软化盐/漂洗剂仍足够。	检查不足指示灯、软化盐/漂洗剂存量。
程序结束后，机器内部积水。	过滤装置或滤网 <input type="checkbox"/> 24 底下部位阻塞。	请清洁滤网和其底下的部位（参见排水泵章节）。
	洗涤程序尚未结束	请等到程序结束或者对机器进行重置（参见取消洗涤程序章节）
餐具未干。	槽中未有漂洗剂或用量太少。	请填充漂洗剂。
	选用的洗涤程序无烘干。	请选用带有烘干的洗涤程序（参见洗涤程序一览表、程序进程章节）。
	餐具和刀叉的凹处积水。	摆放时，请注意将此种餐具尽量斜放。
使用的合成洗涤剂使烘干效果变差。	未激活增进烘干效果的增强烘干。	 
	餐具取出时间过早或者烘干过程尚未结束。	请等到程序结束后或者程序结束 30 分钟后再取出。
	使用的环保漂洗剂使烘干效果受限。	请使用其他品牌的漂洗剂。环保产品的效果往往会比较差。
塑料餐具未干。	塑料产品的特性。	塑料的储热能力较差，因此烘干效果也会比较差。



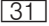
故障	原因	故障排除
刀叉未干。	刀叉篮中的刀叉未摆放好。	刀叉应尽量单独摆放，尽量不要靠在一起。
洗涤程序完成后，机内是湿的。	并非机器故障。	基于“冷凝烘干”的烘干原理，槽内有水滴是一种正常物理效应。湿气在洗碗机内壁上凝结，流下并排出。
餐具上还有残留食物。	餐具的摆放过于紧密，碗篮装入太多餐具。	摆放餐具时，应留有足够的空间，以便水可喷洒到所有餐具表面。餐具尽量不要靠在一起。
	冲刷臂转动不顺畅。	摆放餐具时，请勿影响到冲刷臂的转动。
	冲刷臂喷嘴口阻塞。	请清洁冲刷臂喷嘴口（参见清洁和维护章节）。
	滤网 [24] 变脏。	清洁滤网，（参见清洁和维护章节）。
	滤网 [24] 安装错误和/或未锁定。	请正确安装滤网并锁定。
	选用的洗涤程序不够强力。	选用比较强力的洗涤程序。
洗涤剂残留	因为餐具事先已加强预冲洗，所以洗碗机传感器判断采用比较柔和的程序进程。比较严重的脏污无法完全清除。	请勿事先预冲洗餐具。只清除餐具上的大块残留食物。建议选用节能洗 50° 或强净洗洗涤程序。
	角落位置上的高细容器未冲洗干净。	请勿将高细容器斜放，也勿摆放在角落位置。
	餐具挡住洗涤剂槽盖，因此盒盖无法完全打开。	勿让餐具阻挡洗涤剂槽盖。
塑料餐具上出现水渍。	洗涤剂槽盖被洗碗块阻挡。	洗碗块应横放，勿立放。
	在快速洗或短时洗涤程序使用洗碗块。	洗碗块的溶解时间对于快速洗或短时程序太长。
	洗涤剂在所选的短时洗涤程序中因时间较短无法完全溶解。	请使用其他粉状洗涤剂或比较强力的洗涤程序。
	洗涤效果和溶解特性会因存放时间过长而受影响或者洗涤剂已严重粘结成碎块。	改用其他洗涤剂。
塑料餐具上出现水渍。	基于物理原理，塑料表面产生水滴是不可避免的。烘干后仍看得到水渍。	请选用较为强力的洗涤程序（换水频率较大的洗涤程序）。 摆放餐具时，请注意斜放。 请使用漂洗剂。 必要时提高水软化系统的设置。

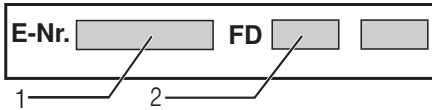
故障	原因	故障排除
槽中或者机器门上发现水溶的沉淀物。	洗涤剂成份沉淀。这样的沉淀物通常无法用化学药剂（例如机器清洁剂等）清除。	请改用其他洗涤剂。 对本机器进行机械式清洁。
	若槽底出现“白色沉淀物”，则表示水软化系统设置不当。	提高水软化系统的设置，必要时改用其他洗涤剂。
	软化盐槽盖 [25] 未旋紧。	请将软化盐槽盖旋紧。
	仅发生在玻璃杯上：玻璃制品上正在形成的玻璃腐蚀物仅能擦拭掉表面。	请参见玻璃杯和餐具损坏章节。
餐具、槽内或机器门上形成白色、难以清除的沉淀物。	洗涤剂成份沉淀。这样的沉淀物通常无法用化学药剂（例如机器清洁剂等）清除。	请改用其他洗涤剂。 对本机器进行机械式清洁。
	水硬度范围设置不当或水硬度大于 35° dH (6.2 mmol/l)。	请依使用说明书的说明进行水软化系统的设置或填充软化盐。
	三合一洗涤剂或者有机/环保洗涤剂的效果不足。	请依使用说明书的说明设置水软化系统或分开使用洗涤剂（知名品牌洗涤剂、软化盐和漂洗剂）。
	洗涤剂用量太少。	请增加洗涤剂用量或改用其他洗涤剂。
	选用的洗涤程序不够强力。	选用比较强力的洗涤程序。
餐具上留有茶垢或口红印。	洗涤温度过低。	选用洗涤温度较高的洗涤程序。
	洗涤剂用量不足或使用了不适合的洗涤剂。	请填充合适的洗涤剂，并且用量适当。
	因为餐具事先已加强预冲洗，所以洗碗机传感器判断采用比较柔和的程序进程。比较严重的脏污无法完全清除。	请勿事先预冲洗餐具。只清除餐具上的大块残留食物。 建议选用节能洗 50° 的洗涤程序
机内或不锈钢餐具上产生有色的（蓝色、黄色、褐色）、难以清除的沉淀物。	这样的沉淀物来自蔬菜（例如白菜、芹菜、土豆等）或来自自来水（例如锰）等成份。	可使用机械清洁剂或通过机械式清洁部分清除。这样的沉淀物对身体健康无害。
	银制或铝制餐具的金属部份会形成沉淀物。	可使用机械清洁剂或通过机械式清洁部分清除。
机内（尤其在底部）会形成有色的（黄色、橘色、褐色）、易于清除的沉淀物。	来自残留食物成份和自来水（石灰质）的“肥皂状”沉淀物	检查水软化系统的功能（填充软化盐）或使用合成洗涤剂（洗碗块）时激活水软化功能（参见水软化系统/软化盐章节）。

故障	原因	故障排除
塑料餐具变色。	洗涤温度过低。	选用洗涤温度较高的洗涤程序。
	因为餐具事先已加强预冲洗，所以洗碗机传感器判断采用比较柔和的程序进程。比较严重的脏污无法完全清除。	请勿事先预冲洗餐具。只清除餐具上的大块残留食物。 建议选用节能洗 50° 的洗涤程序
机内的塑料件变色。	机内的塑料件在洗碗机使用寿命期间可能变色。	变色是正常的，不影响洗碗机的功能。
玻璃杯、金属色的玻璃杯以及刀叉出现可清除的斑痕。	漂洗剂的用量设置太高。	将漂洗剂的用量调低。
	未填充漂洗剂或用量设置过低。	填充漂洗剂并检查用量（建议级别 4 到 5）。
	洗涤过程中有漂洗剂残留。餐具阻挡洗涤剂槽盖（盒盖无法完全打开）。	勿让餐具阻挡洗涤剂槽盖。
正在形成或者已形成且无法逆转的玻璃浑浊。	因为餐具事先已加强预冲洗，所以洗碗机传感器判断采用比较柔和的程序进程。比较严重的脏污无法完全清除。	请勿事先预冲洗餐具。只清除餐具上的大块残留食物。 建议选用节能洗 50° 的洗涤程序
	玻璃杯不耐洗碗机洗涤，请选用适合洗碗机洗涤的玻璃杯。	请使用不受洗碗机洗涤影响的玻璃杯。 尽量避免玻璃杯长时间（洗涤程序结束后的剩余时间）留在有蒸汽的机器中。 请选用洗涤温度较低的洗涤程序。 依据当地水硬度设定水软化系统（必要时，调低一个级别）。 请使用含有玻璃制品保护成份的洗涤剂。
刀叉出现锈斑。	刀叉抗锈性不足。刀刃往往会有此问题。	请使用抗锈性的刀叉。
	与生锈器具（锅把、受损碗篮等）一起洗涤时，刀叉可能随着生锈。	请勿洗涤会生锈的器具。
	因软化盐槽的锁未锁紧或填充时有洒出情形，造成洗涤水中的盐含量过高。	请锁紧软化盐槽或清除溢出的软化盐。
机器未运行。	楼房保险装置有问题。	请检查保险装置。
	洗碗机电源插头未插好。	确保机器背面的电源线和插头完全插好。请检查插座是否正常。
	机器门未正确关好。	关上机器门。

故障	原因	故障排除
洗涤程序自动启动。	未等到程序结束。	执行重置。 (参见取消洗涤程序章节)。
无法进行机器设置 (水硬度、漂洗剂 等)。	洗碗机正在进行洗涤程序。 只能在洗涤程序开始时进行 设置。	执行重置(参见取消洗涤程序章 节)，再依使用说明书进行设置。
机器门很难打开。	童锁已激活。	停用童锁。(参见机器背面封套的使 用说明)
机器门无法关上。	门锁跳开。  由于安装机器的部位或安装 方式，要关机器门时，机器 门被阻挡。	用力将机器门关好。  检查洗碗机安装情况：关门时，机 器门或安装配件不得相碰。
洗涤剂槽盖无法关紧。	粘结的洗涤剂残留阻挡洗涤 剂槽或槽盖边	清除洗涤剂残留物。
洗涤剂槽中有残留的 洗涤剂。	餐具阻挡冲刷臂，因此洗涤 剂无法被冲走。  填充洗涤剂时，洗涤剂槽未 干。	确保冲刷臂转动顺畅。  洗涤剂仅限倒入干燥的洗涤剂槽内。
洗涤程序进行时，洗 碗机停机或洗涤程序 被中断。	机器门未关好。  上层碗篮压到机器门内侧， 阻挡机器门正常关上。  供电和/或供水中断。	关上机器门。  检查洗碗机背面是否被插座压入。  恢复供电和/或供水。
进水阀发出撞击声。	因楼房水管所造成，并非机 器故障。不会影响洗碗机的 正常运行。	无任何改善方式。
洗涤时发出碰撞/嘎 嘎声。	冲刷臂碰撞到餐具。餐具未 正确摆放好。  摆放少量餐具时，水会直接 喷到洗碗机内壁。  洗涤程序进行时，较轻的餐 具比较会移动。	摆放餐具时，应避免冲刷臂碰撞到 餐具。  摆放多一些餐具或将餐具更均匀地 摆放在洗碗机中。  摆放轻型餐具时，应注意将这类餐 具固定好。
产生过多的泡沫。	漂洗剂槽中有洗洁精。  漂洗剂溢出。	应立即将漂洗剂填充至漂洗剂槽内。  用布清除漂洗剂。

## 客户服务

若上述建议无法解决您的问题，请联系客户服务。我们将为您提供合适的解决方法，无需技术人员到府服务。您可在本说明书的背面，或随附的客服清单中取得联系信息。拨打客服电话时，请告知洗碗机的产品编号（E-Nr.=1）及制造编号（FD = 2），您可在机器门的规格铭牌  上查看这两项数据。



**您可完全信任制造商的专业技术。**请联系我们。让受过完整训练的维修人员为您提供维修服务，以及适用的原厂备用零件。

## 安装和接通

洗碗机必须正确连接，否则无法正常运转。排水、进水及电气负载皆必须符合以下说明，或安装说明书规定的标准。

依正确的顺序安装洗碗机：

1. 收到洗碗机时，先进行检查
2. 安装洗碗机
3. 排水连接
4. 自来水连接
5. 电气连接。

## 供货清单

若发现问题，请联系购买机器的供应商或者联系本公司的客户服务。

- 洗碗机
- 使用说明书
- 安装说明书
- 保修卡\*
- 安装用材料
- 蒸汽保护板\*
- 电源线

\* 视机型而定

## 安全注意事项

请注意“安装”章节中的相关安全注意事项。

## 运输

您的洗碗机已在出厂前接受过彻底检查，以确保能正常运转。因此机器上留下一些水渍，第一次洗涤程序后，这些水渍将被清洗掉。

## 技术数据

### 重量:

最多 27 公斤

### 电压:

220 - 240 伏, 50 或 60 赫兹 **电力负载:**

2000 - 2400 瓦

### 保险装置:

10/16 A (UK 13A)

### 功率输入:

关机状态: (Po)\*0.10 瓦

未关机状态: (P1)\*0.10 瓦

\* 依据欧盟条例编号 1016/2010 和 1059/2010

增值功能及设置皆会使功率输入增加。

### 水压:

最低: 0.05 MPa (0.5 巴), 最高: 1 MPa (10 巴)。水压高时: 必须先连接减压阀。

### 进水量:

最少 10 公升/分钟

### 水温:

最好使用冷水; 使用热水时应根据供水管的特性, 水温不应超过 60 °C (参见自来水连接章节)。

## 安装

所需的安装尺寸请参阅安装说明。将洗碗机放平。确定洗碗机放置平稳。

■ 本洗碗机可轻松安装在成套厨具的木制

或塑料壁之间。

## 排水连接

1. 所需的作业顺序请参阅安装说明。如有需要, 可在虹吸管上连接排水接管。
2. 使用随附的零件, 将排水管接至虹吸管的排水接管。

确定排水管无弯折或挤压, 且盖板没有挡住排水接管, 以免废水无法排出!

## 自来水连接

1. 依照安装说明, 使用随附的零件将供水管接至水龙头。

确定供水接管无弯折、挤压或纠缠。

2. 更换洗碗机时, 务必换用新的供水管。

### 水压:

最低: 0.05 MPa (0.5 巴), 最高: 1 MPa (10 巴)。水压高时: 必须先连接减压阀。

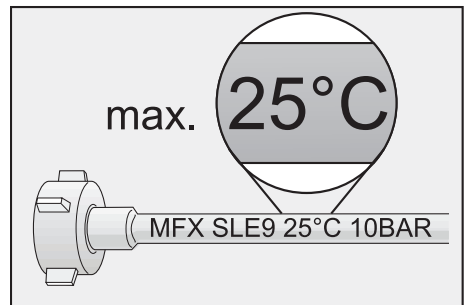
### 进水量:

最少 10 公升/分钟

### 水温:

注意供水管上的标示!

若印上“25°”字样的型号, 水温不得超过 25 °C (冷水)。



其他全部机型:

最好使用冷水; 使用热水时, 水温不应超过 60 °C。

## 热水连接 \*

\* 视机型而定

本台洗碗机可接通冷水或最高水温为 60 °C 的热水。

若有节能设备和适当安装的设备能提供热水时，例如带有循环管线的太阳能热水系统，我们建议洗碗机可接通热水。

可节约能源和时间。

使用 **R:01** 热水设置可以使洗碗机达到最佳的热热水运作模式。

因此，我们建议水温（供水管的水温）至少为 40 °C，最高不要超过 60 °C。

热水来自电热水器时，我们不建议采用热水连接。


### 热水设置：

1. 关上机器门。
2. 开启电源开关 **[1]**。
3. 按住洗涤程序键 **[A]** 并同时按下开始键 **[5]**，直到显示器视窗 **H:0...** 出现为止。
4. 将两个按键都放开。  
按键 **[A]** 指示灯闪烁，且显示器视窗 **[9]** 显示工厂默认设定值 **H:04**。
5. 重复按下洗涤程序键 **[A]**，直到显示器视窗 **[9]** 显示工厂默认设定值 **R:00** 为止。

### 请依下列步骤更改设置：

1. 按下按键 **[C]** 可关闭 **R:00** 或开启 **R:01** 热水设置。
2. 按下开始键 **[5]**。  
本机器已保存新的设定值。

## 电气连接

- 本台洗碗机仅能连接 220 伏至 240 伏以及 50 赫兹或 60 赫兹的交流电插座，且插座必须正确安装保护接地导线。有关保险装置的使用，请参见规格铭牌 **[31]**。
- 插座必须紧邻洗碗机，且安装完洗碗机后能随手可及。  
本机器安装好后，若无法直接接触及插头，必须符合一般安全规定的要求，安装全相的电路切断开关，该开关的触头间隙需至少为 3 毫米。
- 仅可由专业技术人员变更电气连接。
- 电源延长线仅能向客户服务购买。
- 使用故障电流保护开关时，仅限使用含有标记  的型号。仅有此标记方可保证符合目前的有效规定。
- 本机器配备有防漏水系统。请注意，除非有连接电源，否则此系统将不会启用。

## 拆卸洗碗机

请依正确的顺序拆卸洗碗机。

1. 断开洗碗机的电源。
2. 关闭供水管水龙头。
3. 拆下排水及自来水接管。
4. 拉出洗碗机，小心拉出后方的水管。

## 搬运洗碗机

清空洗碗机并固定松散的零件。

**依照以下步骤排出洗碗机内的水：**

1. 打开水龙头。
2. 关上机器门。
3. 开启电源开关 1。
4. 选择最高温度的洗涤程序。  
显示器视窗 9 会显示洗涤程序预计的运行时间。

5. 按下开始键 5。  
启动程序进程。
6. 约 4 分钟后按住开始键 5，直到显示器视窗显示 **0:01** 为止。  
1 分钟后，显示器视窗会显示 **0:00**。
7. 关闭电源开关 1。
8. 旋紧水龙头、松开并移除供水软管，让里面的残留水完全流出。

搬运时机身必须保持直立

（可避免残留的水分流入机器控制系统内，造成程序进程的损坏）。

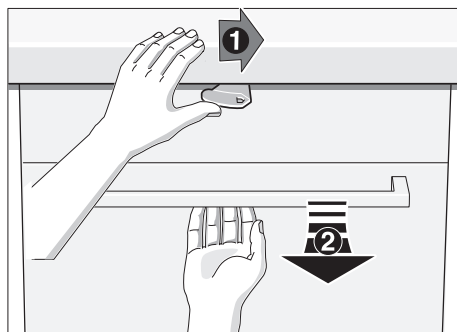
## 防冻保护

洗碗机的安置处可能受到冰霜的影响（例如别墅），请将其完全清空（参见搬运洗碗机章节）。

保留随时更改的权利。



## 童锁 ( 机械门锁 ) \*



将把手向右压，再拉着门把便可打开机器门。

不使用本机器时，应随时把机器门完全关好。只有这样作，才能有效地保护儿童。

## AQUA-STOP 自动侦测漏水装置保证

zh

(不带有 AQUA-STOP 的机器不算)

除了根据购买合同对卖方的保修索赔权以及本公司向用户提供对机器品质保障以外，本公司还向用户根据以下条件提供赔偿：

1. 如果由于我们 AquaStop 系统的缺陷而发生了水害，则我们赔偿私人用户蒙受的损失。为了确保不漏水的功能，本机器必须连接到电源。
2. 本赔偿保证对机器的整个使用寿命期有效。
3. 用户提出索赔要求的前提条件是，正确专业地根据说明书安装并连接带 AquaStop 自动侦测漏水装置功能的机器。这也包括专业安装的 AquaStop 自动侦测漏水装置的延长件（原厂配件）。我们的保证不包括直到水龙头处 AquaStop 接口为止的管道或者阀门的缺陷。
4. 原则上，如果洗碗机带有 AquaStop 功能，则在洗碗机运行期间，您无需看管洗碗机，使用后也无需关闭水龙头。只是在您较长时间离开住所，例如要出门几个星期度假时，才需要将水龙头关上。

BSH Hausgeräte GmbH  
BSH是西门子股份公司的商標被許可方

Carl-Wery-Straße 34  
81739 München, Germany

经销商：博西家用电器(中国)有限公司  
地址：江苏省南京市中山路129号中南国际大厦20、21楼

**當發生故障時，要委託售後服務部門進行修理或要得到相關諮詢，請打下列電話號碼聯繫**  
400 889 9999

在各國的詳細聯繫資料，  
請參考附帶的售後服務部門目錄。



网址：[www.siemens-home.bsh-group.cn](http://www.siemens-home.bsh-group.cn)

西门子家电官方微信公众号

由博西家用电器（中国）有限公司根据西门子股份公司的商标许可制造



**9001436437** zh (9905-1) 550MA